

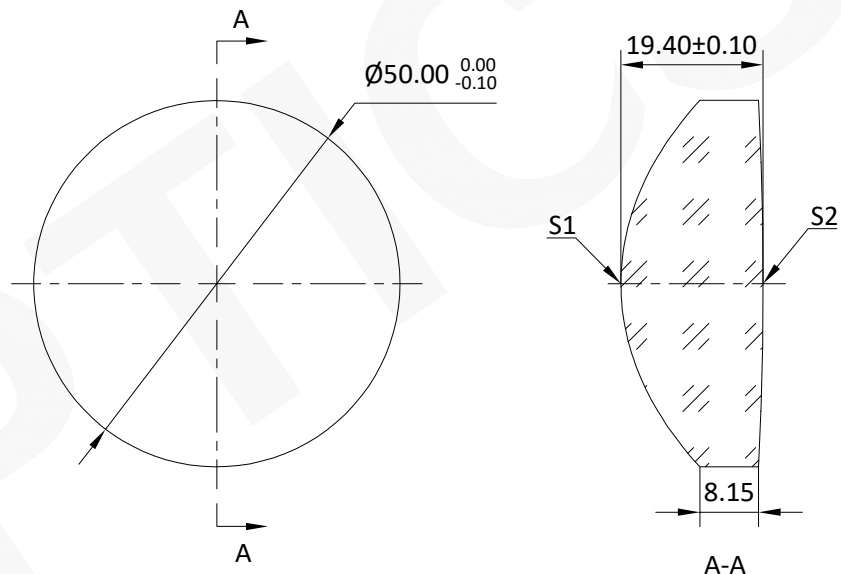
注释:

1. 材料: L-BAL35
2. 设计波长: 587.6nm
3. 焦距: 50mm @587.6nm
4. 后焦距: 38.87mm @587.6nm
5. 定心: 3~5弧分
6. 面型精度PV: $\lambda/4$ @632.8nm
7. 镀膜: 无镀膜
8. 倒边: 保护性倒边
9. 非球面面型精度: $0.75 \mu\text{m RMS}$
10. 非球面方程:

$$Z_{ASP}(r) = \sqrt{\frac{c \times r^2}{1 + (1 - (k+1)) \times c^2 \times r^2} + Dr^2 + Er^4 + Fr^6 + Gr^8 + Hr^{10} + Jr^{12} + Lr^{14}}$$

偶次非球面参数表

系数	S1	
半直径	25.00	
曲率C (1/R)	3.095975E-02	
圆锥系数K	-1.161678	
2阶项D	0.000000E+00	
4阶项E	1.722648E-006	
6阶项F	-1.932120E-010	
8阶项G	-2.005387E-013	
10阶项H	0.000000E+00	
12阶项J	0.000000E+00	
14阶项L	0.000000E+00	
表面编号	S1	S2
形状	偶次非球面	凸面
曲率半径	32.30	260.00
透光孔径	>90%	>90%
光洁度	40-20	40-20



注:

- 1: 本图仅供参考, 禁止使用本图加工生产.
- 2: 图纸细节如有更改不再另行通知.

		联合光科(上海)技术有限公司		
名称	标准精度精密抛光非球面透镜 D=50.00mm F=50.00mm 无镀膜			
产品编号	140611	单位	mm	版本V01