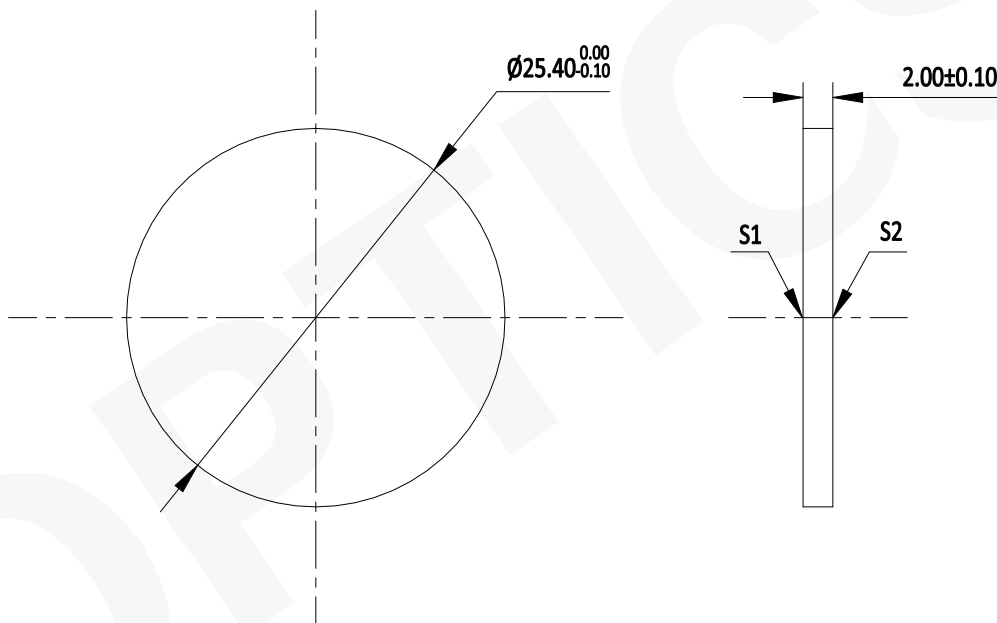


注释:

1. 材料: 硅 (Si) 单晶
2. 平行差: <1弧分
3. 镀膜: S1、S2 : $R_{avg} < 1\% @ 3-5 \mu m$
4. 倒边: $0.2mm \times 45^\circ$
5. 面型精度: $1 \lambda @ 633nm$



注:

- 1: 仅供参考, 禁止使用本图加工生产.
- 2: 图纸细节如有更改不再另行通知.

	S1	S2
形状	平面	平面
通光孔径	>90%	>90%
光洁度	40-20	40-20

 **GU OPTICS**

联合光科技 (北京) 有限公司

名称	硅 (Si)平面窗口 IR1镀膜 D=25.40mm		
产品编号	190173	单位: mm	投影 