

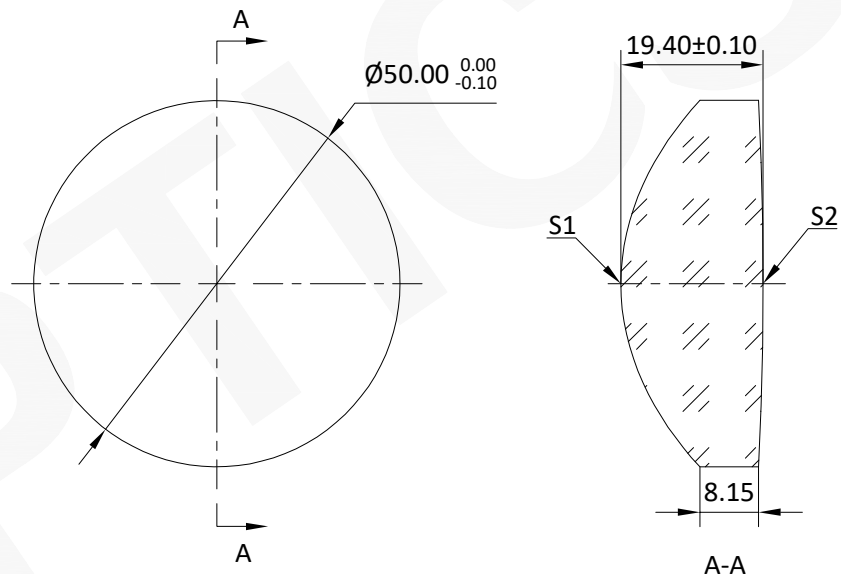
注释:

1. 材料: L-BAL35
2. 设计波长: 587.6nm
3. 焦距: 50nm @587.6nm
4. 后焦距: 38.87nm @587.6nm
5. 定心: 3~5弧分
6. 面型精度PV:  $\lambda/4$  @632.8nm
7. 镀膜: AR Coating  $R_{avg} < 0.5\%$  @650~1050nm
8. 倒边: 保护性倒边
9. 非球面面型精度:  $0.75 \mu m$  RMS
10. 非球面方程:

$$Z_{ASP}(r) = \sqrt{\frac{c \times r^2}{1 + (1 - (k+1)) \times c^2 \times r^2}} + Dr^2 + Er^4 + Fr^6 + Gr^8 + Hr^{10} + Jr^{12} + Lr^{14}$$

偶次非球面参数表

| 系数        | S1             |        |
|-----------|----------------|--------|
| 半直径       | 25.00          |        |
| 曲率C (1/R) | 3.095975E-02   |        |
| 圆锥系数K     | -1.161678      |        |
| 2阶项D      | 0.000000E+00   |        |
| 4阶项E      | 1.722648E-006  |        |
| 6阶项F      | -1.932120E-010 |        |
| 8阶项G      | -2.005387E-013 |        |
| 10阶项H     | 0.000000E+00   |        |
| 12阶项J     | 0.000000E+00   |        |
| 14阶项L     | 0.000000E+00   |        |
| 表面编号      | S1             | S2     |
| 形状        | 偶次非球面          | 凸面     |
| 曲率半径      | 32.30          | 260.00 |
| 透光孔径      | >90%           | >90%   |
| 光洁度       | 40-20          | 40-20  |



注:

- 1: 本图仅供参考, 禁止使用本图加工生产.
- 2: 图纸细节如有更改不再另行通知.

|      |  |                |    |       |
|------|--|----------------|----|-------|
|      |  | 联合光科(上海)技术有限公司 |    |       |
| 名称   | 标准精度精密抛光非球面透镜<br>D=50.00mm F=50.00mm AR@650~1050nm |                |    |       |
| 产品编号 | 140621   | 单位             | mm | 版本V01 |