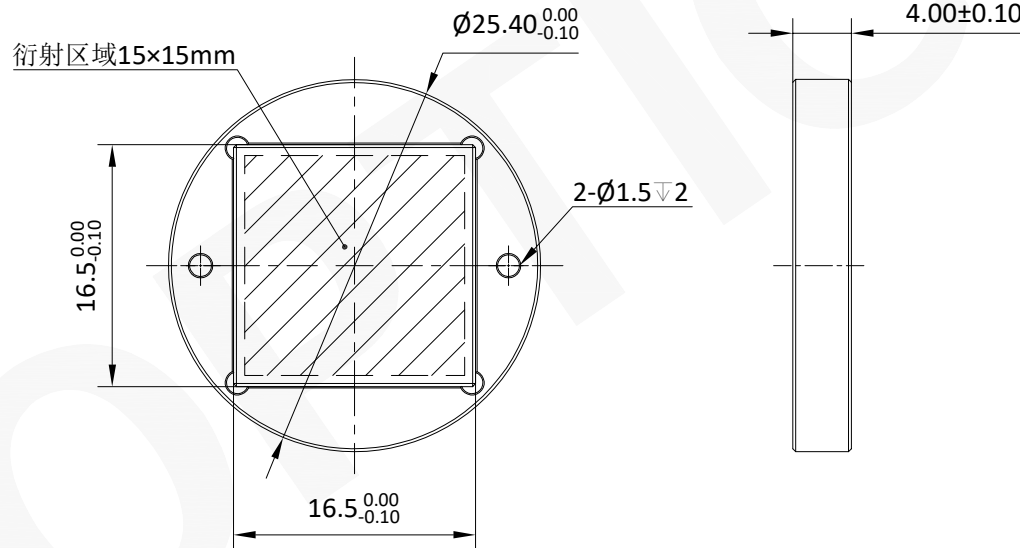
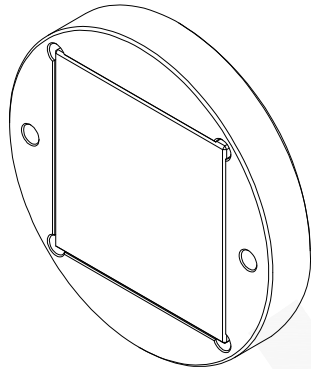



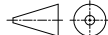
注释:

1. 光学材料: 熔融石英 (JGS1)
2. 输入光束波长: 1064nm
3. 输入光束直径: 6mm
4. 输出光斑形状: 方形
5. 输出光斑尺寸 (EFL=100mm):  $52 \times 52 \mu\text{m}$
6. 镀膜: 未镀膜
7. 倒边:  $0.2\text{mm} \times 45^\circ$



注:

- 1: 本图仅供参考, 禁止使用本图加工生产.
- 2: 产品由联合光科与兴隆湖实验室联合开发.
- 3: 图纸细节如有更改不再另行通知.

		联合光科 (上海) 技术有限公司		
名称	平顶光整形器			
	$\lambda = 1064\text{nm}$ 方形光斑 光斑尺寸 (EFL=100mm) : $52 \times 52 \mu\text{m}$			
产品编号	387751	单位	mm	 版本V01