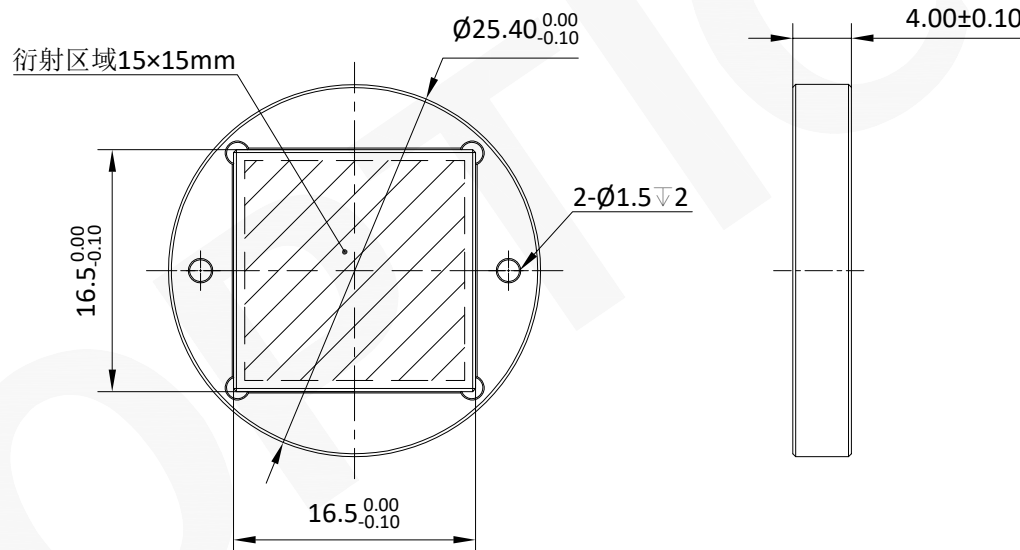
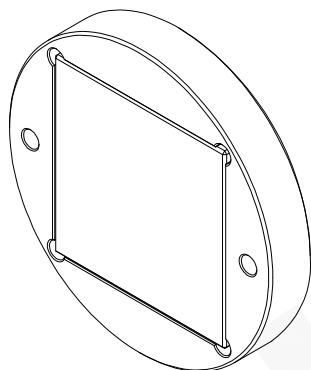


注释:

1. 光学材料: 熔融石英 (JGS1)
2. 输入光束波长: 1030nm
3. 输入光束直径: 6mm
4. 输出光斑形状: 圆形
5. 输出光斑尺寸(EFL=100mm):  $\Phi 75 \mu\text{m}$
6. 镀膜: 未镀膜
7. 倒边:  $0.2\text{mm} \times 45^\circ$



注:

- 1: 本图仅供参考, 禁止使用本图加工生产.
- 2: 产品由联合光科与兴隆湖实验室联合开发.
- 3: 图纸细节如有更改不再另行通知.

|  |                           |                |  |   |
|--|---------------------------|----------------|--|---|
|  <b>GU OPTICS</b> |                           | 联合光科(上海)技术有限公司 |  |   |
| 名称   | 平顶光整形器                    |                |  |   |
|  | $\lambda = 1030\text{nm}$ | 圆形光斑           | 光斑尺寸(EFL=100mm): $\Phi 75 \mu\text{m}$ |   |
| 产品编号   | 388006                    | 单位             | mm                                     |  版本V01 |