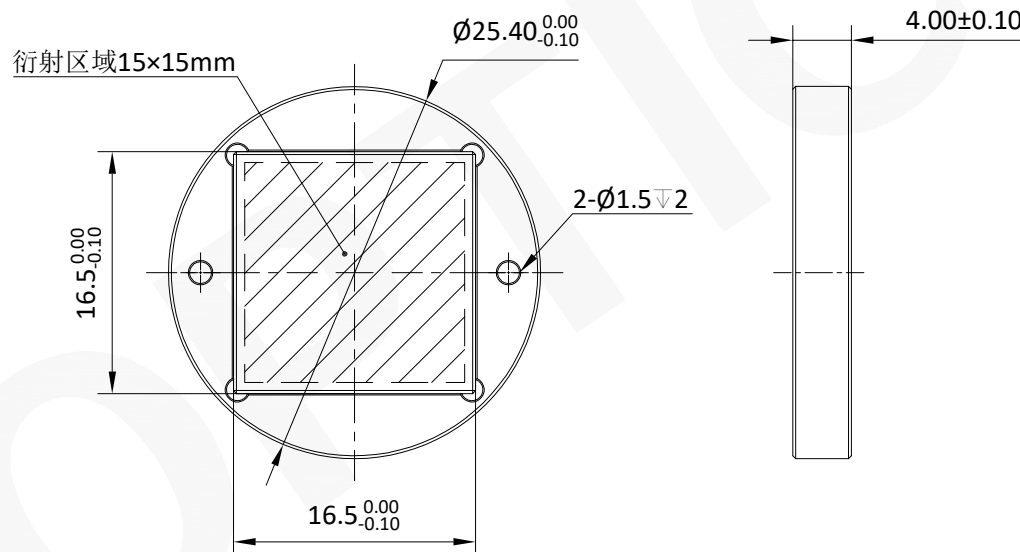
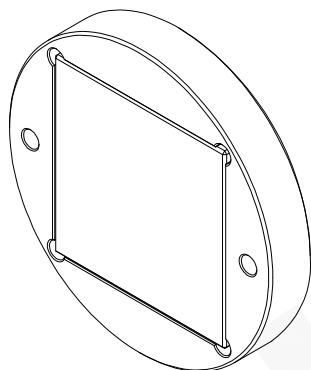


注释:

1. 光学材料: 熔融石英 (JGS1)
2. 输入光束波长: 1030nm
3. 输入光束直径: 6mm
4. 输出光斑形状: 线形
5. 输出光斑尺寸(EFL=100mm):  $63\ \mu\text{m}$
6. 镀膜: 未镀膜
7. 倒边:  $0.2\text{mm}\times 45^\circ$



注:

- 1: 本图仅供参考, 禁止使用本图加工生产.
- 2: 产品由联合光科与兴隆湖实验室联合开发.
- 3: 图纸细节如有更改不再另行通知.



联合光科(上海)技术有限公司

名称	平顶光整形器			
	$\lambda = 1030\text{nm}$	线形光斑	光斑尺寸(EFL=100mm): $63\ \mu\text{m}$	
产品编号	388007	单位	mm	版本V01