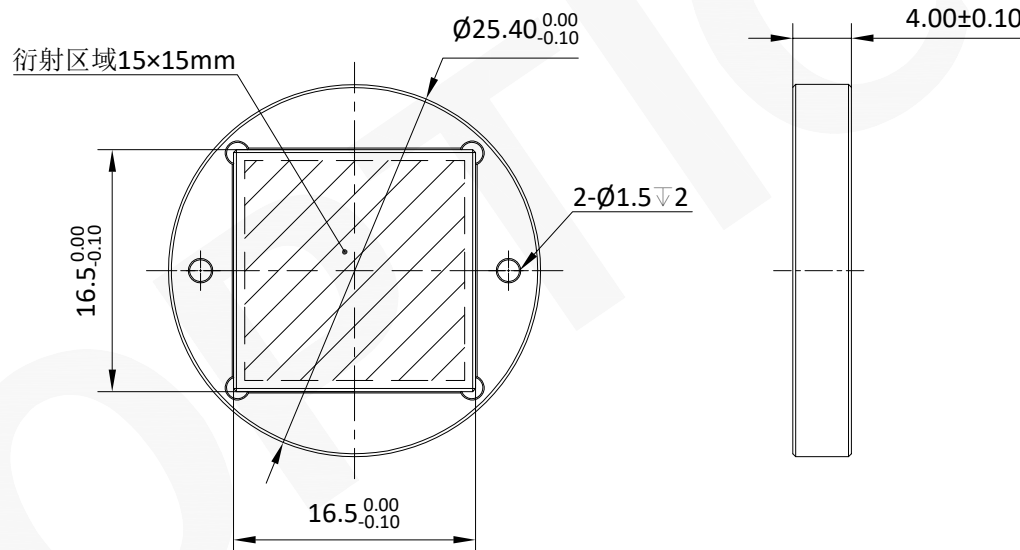
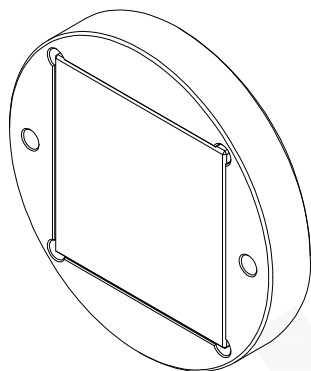



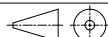
注释:

1. 光学材料: 熔融石英 (JGS1)
2. 输入光束波长: 515nm
3. 输入光束直径: 7mm
4. 输出光斑形状: 圆形
5. 输出光斑尺寸(EFL=100mm): $\Phi 20 \mu\text{m}$
6. 镀膜: 未镀膜
7. 倒边: $0.2\text{mm} \times 45^\circ$



注:

- 1: 本图仅供参考, 禁止使用本图加工生产.
- 2: 产品由联合光科与兴隆湖实验室联合开发.
- 3: 图纸细节如有更改不再另行通知.

		联合光科(上海)技术有限公司		
名称	平顶光整形器 $\lambda = 515\text{nm}$ 圆形光斑 光斑尺寸(EFL=100mm): $\Phi 20 \mu\text{m}$			
产品编号	388550	单位	mm	 版本V01