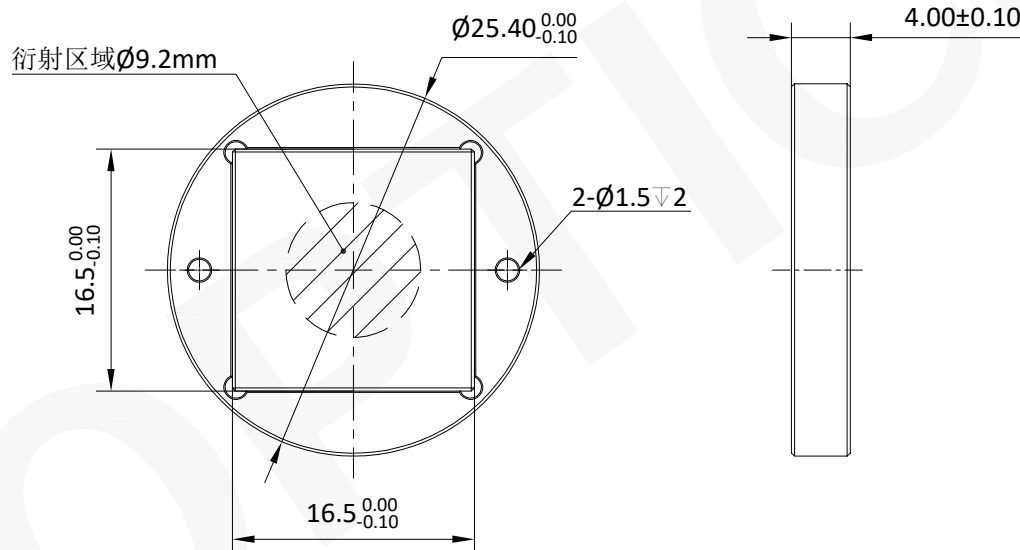
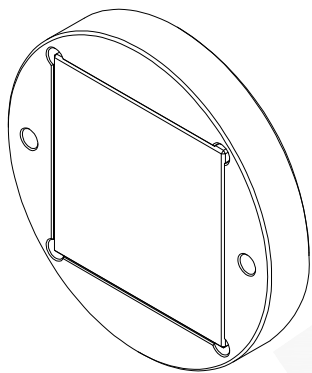



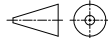
注释:

1. 光学材料: 熔融石英 (JGS1)
2. 输入光束波长: 355nm
3. 输入光束直径: >0.14mm
4. 光束分束数量: 1×10
5. 相邻光束分离角度: 0.19°
6. 镀膜: 未镀膜
7. 倒边: 0.2mm×45°



注:

- 1: 本图仅供参考, 禁止使用本图加工生产.
- 2: 产品由联合光科与兴隆湖实验室联合开发.
- 3: 图纸细节如有更改不再另行通知.

		联合光科 (上海) 技术有限公司		
名称	一维分束器 $\lambda = 355\text{nm}$ 光束分束数量: 1×10 相邻光束分离角: 0.19°			
产品编号	389832	单位	mm	 版本V01