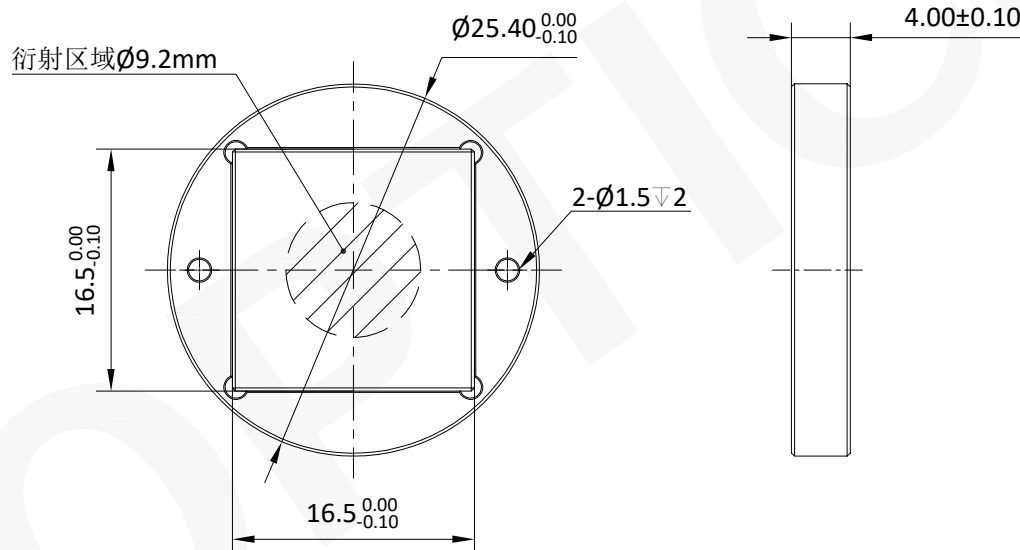
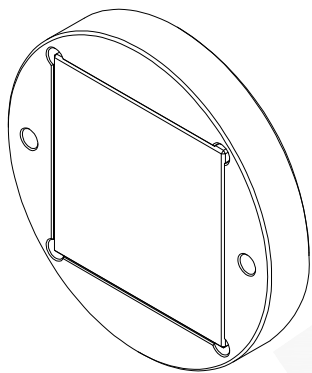



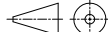
注释:

1. 光学材料: 熔融石英 (JGS1)
2. 输入光束波长: 532nm
3. 输入光束直径: >0.4mm
4. 光束分束数量: 2×3
5. 相邻光束分离角度: $0.45^\circ \times 0.26^\circ$
6. 镀膜: 未镀膜
7. 倒边: $0.2\text{mm} \times 45^\circ$



注:

- 1: 本图仅供参考, 禁止使用本图加工生产.
- 2: 产品由联合光科与兴隆湖实验室联合开发.
- 3: 图纸细节如有更改不再另行通知.

		联合光科 (上海) 技术有限公司		
名称	二维分束器 $\lambda=532\text{nm}$ 光束分束数量: 2×3 相邻光束分离角: $0.45^\circ \times 0.26^\circ$			
产品编号	390150	单位	mm	 版本V01