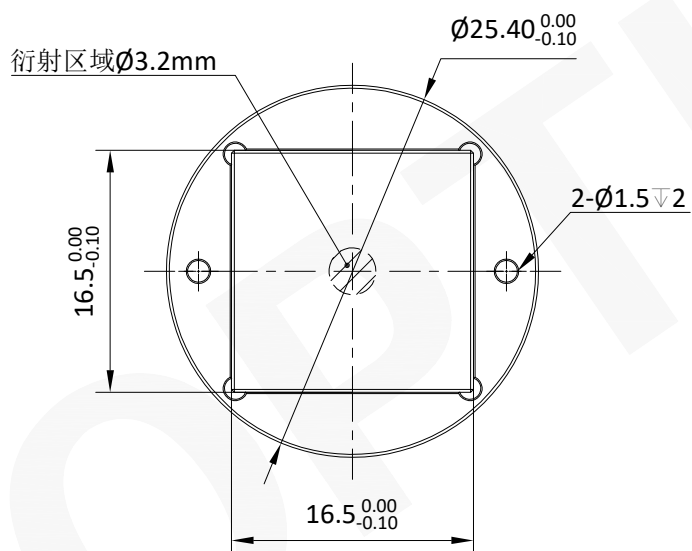
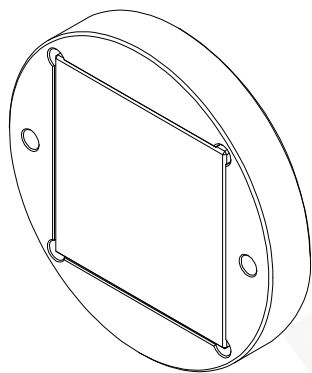


注释:

1. 光学材料: 熔融石英 (JGS1)
2. 输入光束波长: 1064nm
3. 输入光束直径: 3.2mm
4. 输出焦点数量: 5焦点
5. 相邻焦点间距: 5 μ m
6. 镀膜: 未镀膜
7. 倒边: 0.2mm \times 45 $^\circ$



注:

- 1: 本图仅供参考, 禁止使用本图加工生产.
- 2: 产品由联合光科与兴隆湖实验室联合开发.
- 3: 图纸细节如有更改不再另行通知.

 GU OPTICS

联合光科(上海)技术有限公司

名称

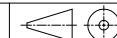
多焦点整形器
 $\lambda=1064\text{nm}$ 5焦点 焦点间隔5 μm EFL=2mm

产品编号

389609

单位

mm



版本V01