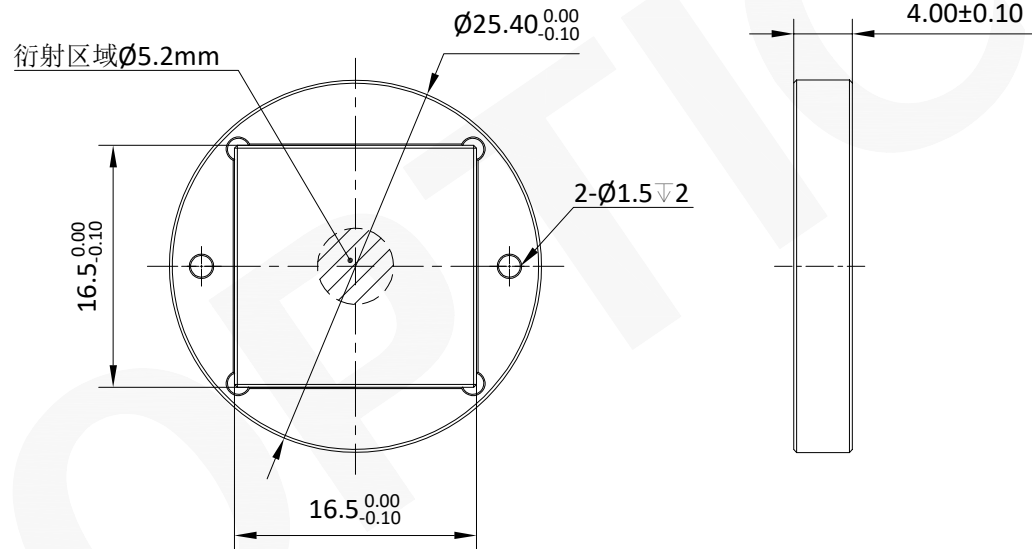
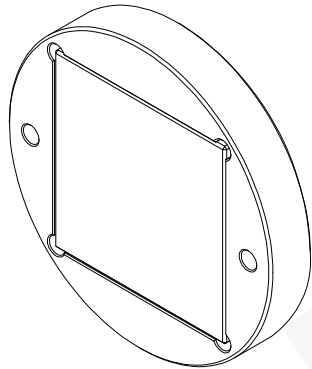



注释:

1. 光学材料: 熔融石英 (JGS1)
2. 输入光束波长: 1030nm
3. 输入光束直径: 5.2mm
4. 输出焦点数量: 3焦点
5. 相邻焦点间距: 15 μ m
6. 镀膜: 未镀膜
7. 倒边: 0.2mm \times 45 $^\circ$



注:

- 1: 本图仅供参考, 禁止使用本图加工生产.
- 2: 产品由联合光科与兴隆湖实验室联合开发.
- 3: 图纸细节如有更改不再另行通知.

		联合光科 (上海) 技术有限公司		
名称	多焦点整形器 $\lambda = 1030\text{nm}$ 3焦点 焦点间隔15 μm EFL=4mm			
产品编号	389614	单位	mm	 版本V01