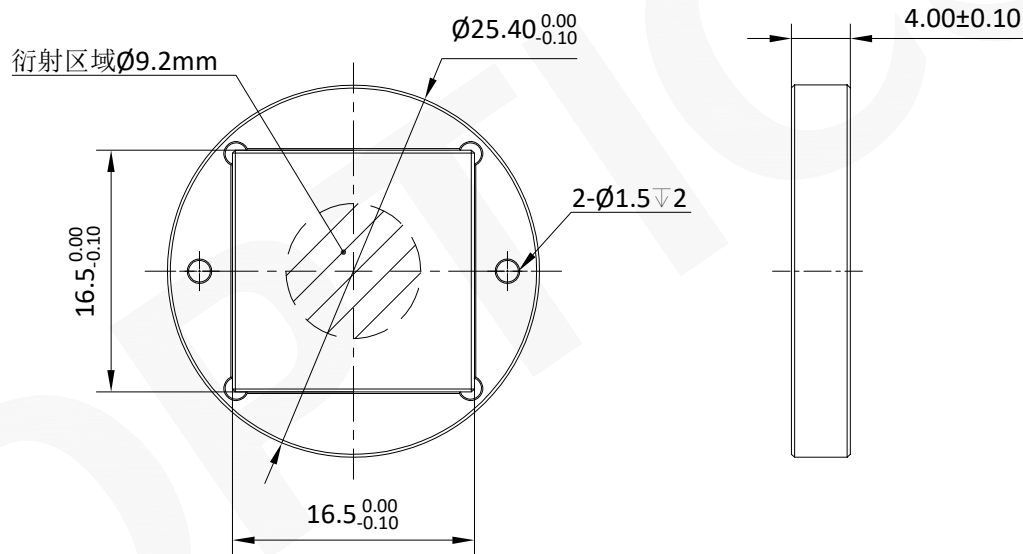
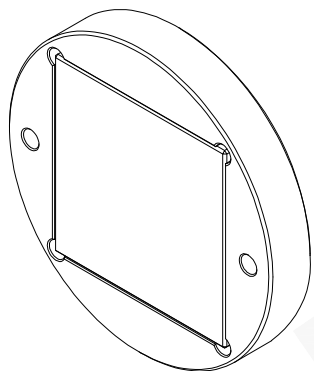


注释:

1. 光学材料: 熔融石英 (JGS1)
2. 输入光束波长: 1064nm
3. 输入光束直径: >2.1mm
4. 输出光斑形状: 环形
5. 环形直径P2P (EFL=100mm): 300 μ m
6. 镀膜: 未镀膜
7. 倒边: 0.2mm \times 45°



注:

- 1: 本图仅供参考, 禁止使用本图加工生产.
- 2: 产品由联合光科与兴隆湖实验室联合开发.
- 3: 图纸细节如有更改不再另行通知.

 GU OPTICS		联合光科 (上海) 技术有限公司		
名称	环形光整形器 $\lambda=1064$ nm 环形光斑 环直径 (EFL=100mm): 300 μ m 环角峰峰值: 0.17°			
产品编号	389154	单位	mm	 版本V01