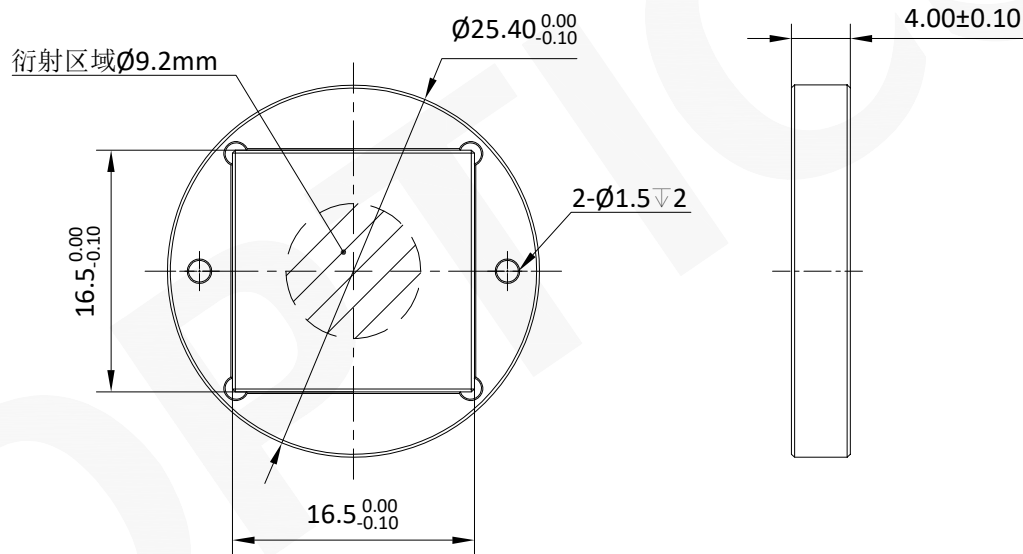
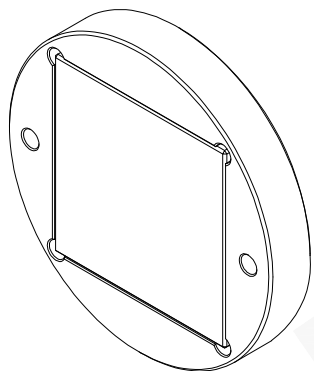


注释:

1. 光学材料: 熔融石英 (JGS1)
2. 输入光束波长: 450nm
3. 输入光束直径: >1.05mm
4. 输出光斑形状: 环形
5. 环形直径P2P (EFL=100mm): 300 μ m
6. 镀膜: 未镀膜
7. 倒边: 0.2mm \times 45 $^\circ$



注:

- 1: 本图仅供参考, 禁止使用本图加工生产.
- 2: 产品由联合光科与兴隆湖实验室联合开发.
- 3: 图纸细节如有更改不再另行通知.

| | | | | |
|--|---|------------------|----|---|
|  GU OPTICS | | 联合光科 (上海) 技术有限公司 | | |
| 名称 | 环形光整形器 $\lambda=450\text{nm}$ 环形光斑 环直径 (EFL=100mm): 300 μm 环角峰峰值: 0.16 $^\circ$ | | | |
| 产品编号 | 389156 | 单位 | mm |  版本V01 |